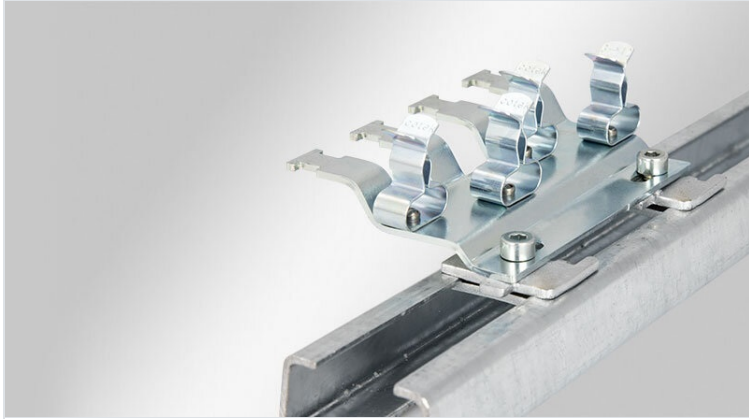


EMC Radfot för 30 mm C-skena

med integrerad dragentlastning



EMC skärmklämmor används på alla ställen där skärmen av enstaka ledningar måste förbindas med masspotentialen. Den möjliggör en säker och enkel skärmning av kablar. Det finns olika längder av bärare som kan kombineras flexibelt med upp till 12 SKL eller MSKL skärmklämmor (beroende på bärarvarianten).

Ledningen kan dragavlastas enligt EN 62444 med buntband. Detta sker över yttre kabelmanteln.

Följande EMC-skärmklämmor kan användas beroende på ledningstvärsnittet:

SKL 1.5-3 | SKL 3-6 | SKL 6-8 | SKL 8-11

MSKL 3-12

SKL skärmklämmorna är parallela, MSKL skärmklämmorna förfogar över en tvåradig förskjutning. Genom den nästan perfekta anordningen är de därför väldigt platssparande.

Produkten monteras med en SC-skruvfot på C-skenor.



Specifikationer

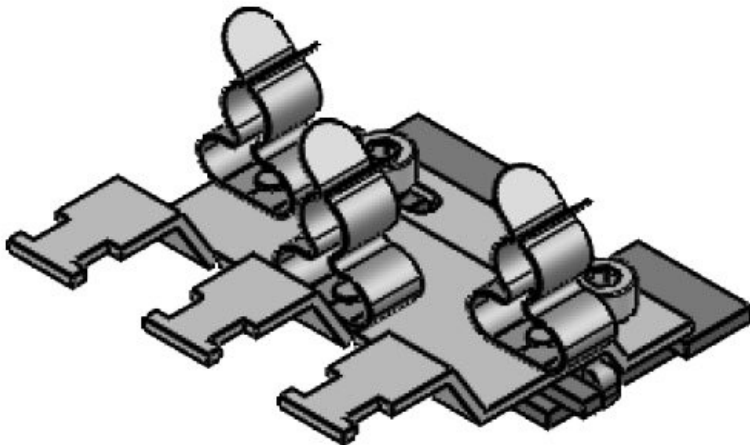
Material	Skärmklämma: Fjäderstål, förzinkad Monteringsfot: Pozinkovanå ocel Skruvbar monteringsfot: Pozinkovanå ocel
Egenskaper	vibrationssäker
Monteringstyp	Skruvmontering

Fördelar

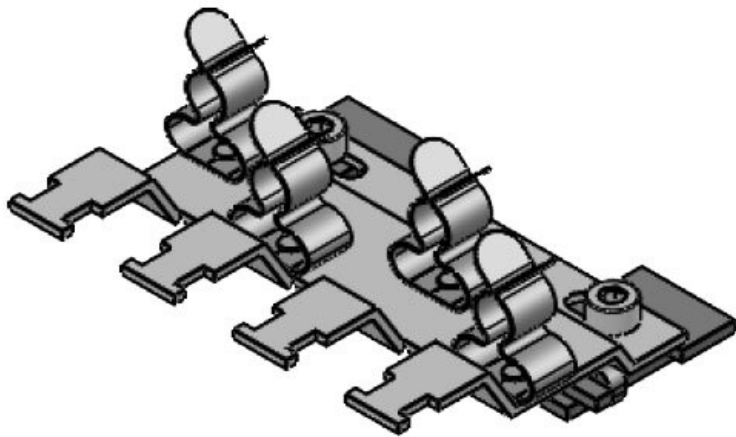
- Stor kontaktyta
- Skyddskontakt och avlastning avskild
- Enklaste montage/demontage
- Fjäder designen kräver inga justeringar och kommer att permanent hålla kontakt med kabelskärmen
- Stöt- och vibrationstålig, underhållsfri
- Konstruerad för tillämpningar med hög densitet
- Anpassning av radfoten är möjlig hos kundfordringen
- För montering på alla C-skenor

Produkttyper och storlekar

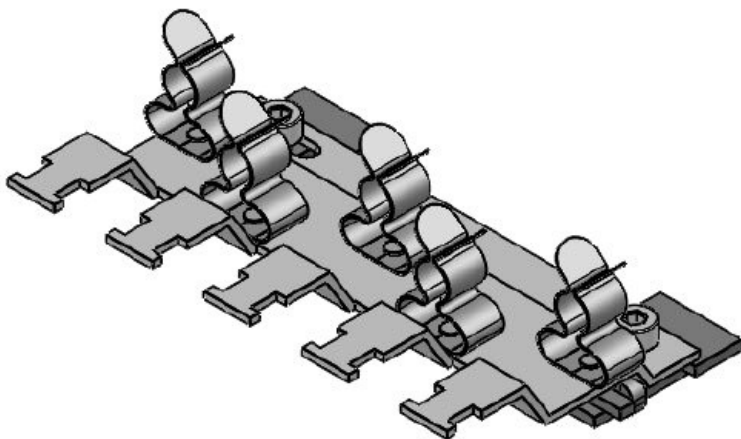
SC|RLFZ-M (x3)



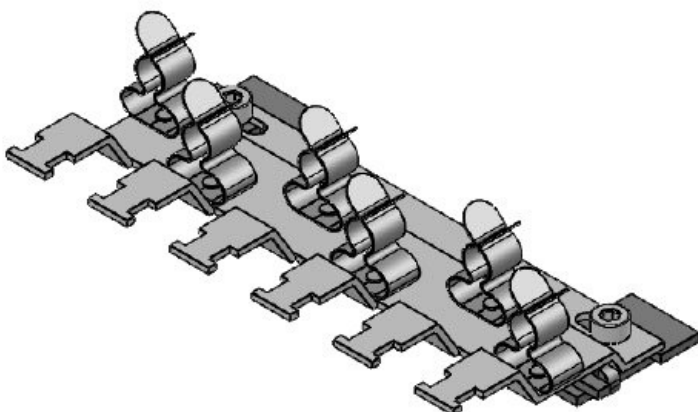
ArtNr.	38070.100	Höjd	16,2 mm
EAN	4251269319	Monteringshöjd	16,2 mm
	976	d	
Antal	1		
För antal modulplattor MP	3		
För antal kablar	3		
Längd	58 mm		
Bredd	54,1 mm		

SC|RLFZ-M (x4)

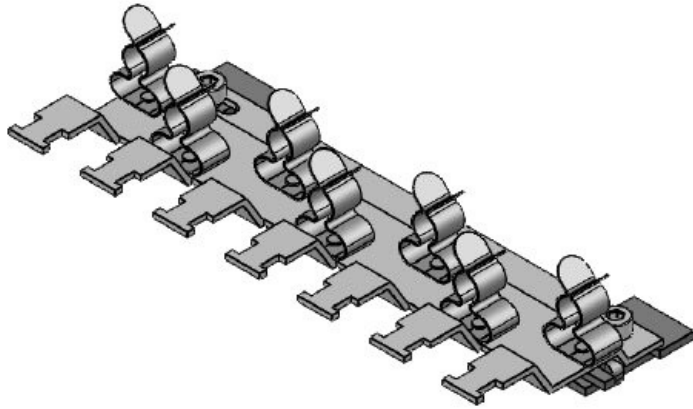
ArtNr.	38071.100	Höjd	16,2 mm
EAN	4251269319	Monteringshöjd	16,2 mm
	983	d	
Antal	1		
För antal	4		
modulplattor			
MP			
För antal	4		
kablar			
Längd	79 mm		
Bredd	54,1 mm		

SC|RLFZ-M (x5)

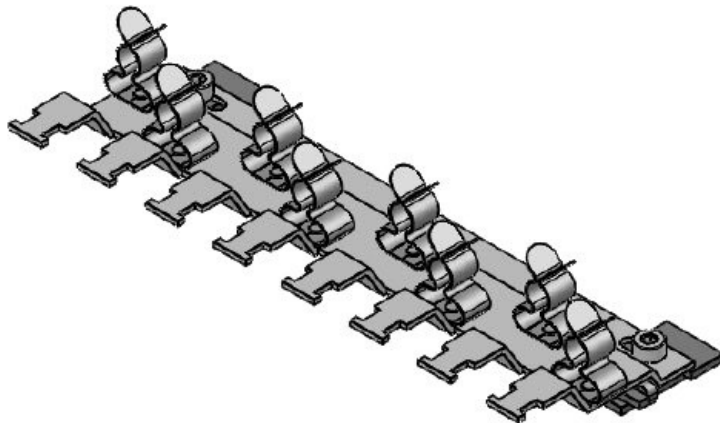
ArtNr.	38072.100	Höjd	16,2 mm
EAN	4251269319	Monteringshöjd	16,2 mm
	990	d	
Antal	1		
För antal	5		
modulplattor			
MP			
För antal	5		
kablar			
Längd	99,7 mm		
Bredd	54,1 mm		

SC|RLFZ-M (x6)

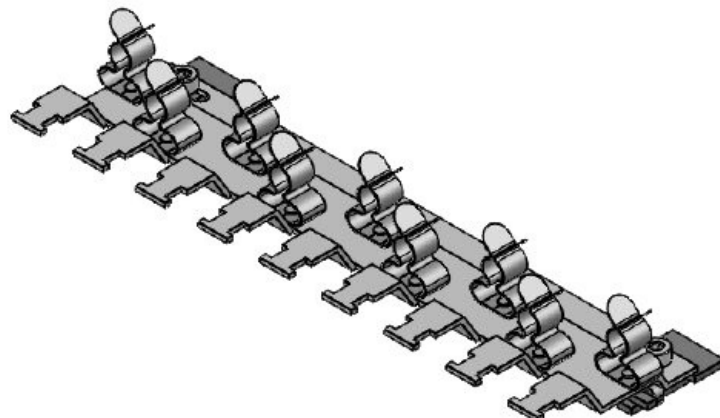
ArtNr.	38073.100	Höjd	16,2 mm
EAN	4251269320	Monteringshöjd	16,2 mm
	002	d	
Antal	1		
För antal	6		
modulplattor			
MP			
För antal	6		
kablar			
Längd	120,7 mm		
Bredd	54,1 mm		

SC|RLFZ-M (x7)

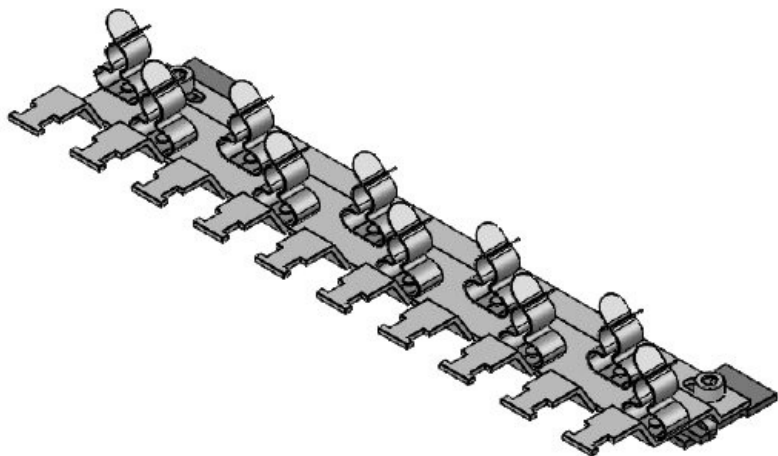
ArtNr.	38074.100	Höjd	16,2 mm
EAN	4251269320019	Monteringshöjd	16,2 mm
		d	
Antal	1		
För antal modulplattor MP	7		
För antal kablar	7		
Längd	141,7 mm		
Bredd	54,1 mm		

SC|RLFZ-M (x8)

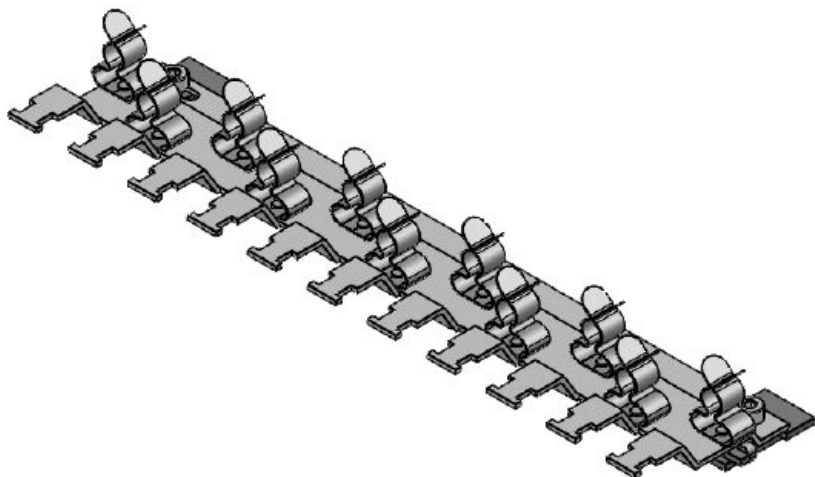
ArtNr.	38075.100	Höjd	16,2 mm
EAN	4251269320026	Monteringshöjd	16,2 mm
		d	
Antal	1		
För antal modulplattor MP	8		
För antal kablar	8		
Längd	162,7 mm		
Bredd	54,1 mm		

SC|RLFZ-M (x9)

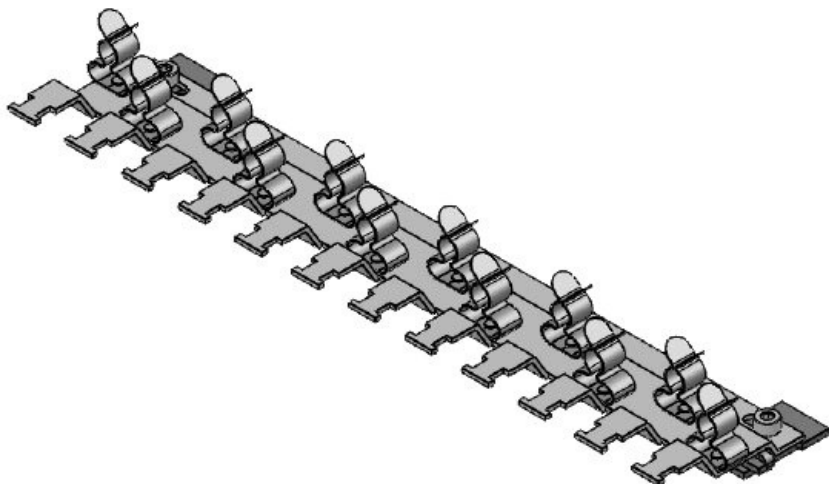
ArtNr.	38076.100	Höjd	16,2 mm
EAN	4251269320033	Monteringshöjd	16,2 mm
		d	
Antal	1		
För antal modulplattor MP	9		
För antal kablar	9		
Längd	183,7 mm		
Bredd	54,1 mm		

SC|RLFZ-M (x10)

ArtNr.	38077.100	Höjd	16,2 mm
EAN	4251269320	Monteringshöjd	16,2 mm
	040	d	
Antal	1		
För antal modulplattor MP	10		
För antal kablar	10		
Längd	204,7 mm		
Bredd	54,1 mm		

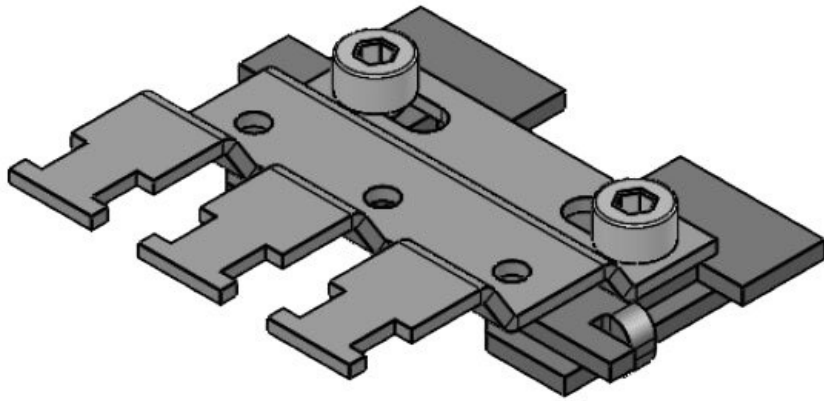
SC|RLFZ-M (x11)

ArtNr.	38078.100	Höjd	16,2 mm
EAN	4251269320	Monteringshöjd	16,2 mm
	057	d	
Antal	1		
För antal modulplattor MP	11		
För antal kablar	11		
Längd	226 mm		
Bredd	54,1 mm		

SC|RLFZ-M (x12)

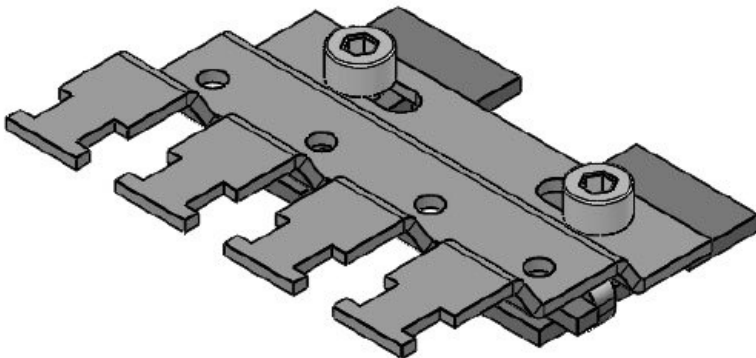
ArtNr.	38079.100	Höjd	16,2 mm
EAN	4251269320	Monteringshöjd	16,2 mm
	064	d	
Antal	1		
För antal modulplattor MP	12		
För antal kablar	12		
Längd	246,7 mm		
Bredd	54,1 mm		

SC|RLFZ (x3)



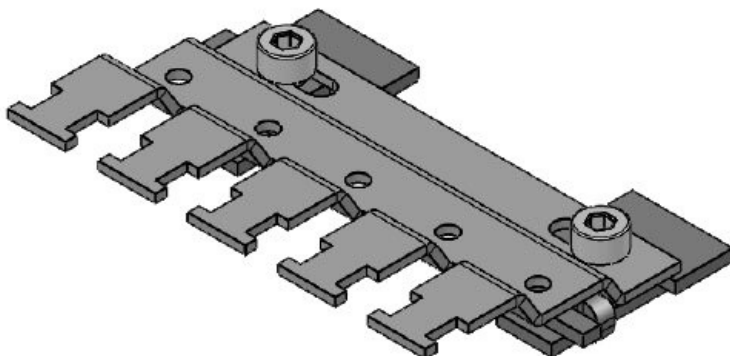
ArtNr.	38005.100	Höjd	12,5 mm
EAN	4251269319	Monteringshöj	12,5 mm
	877	d	
Antal	1		
För antal	3		
modulplattor			
MP			
För antal	3		
kablar			
Längd	41,2 mm		
Bredd	44,4 mm		

SC|RLFZ (x4)



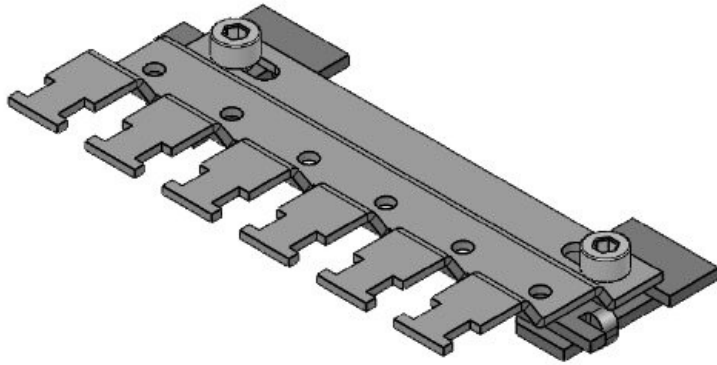
ArtNr.	38010.100	Höjd	12,5 mm
EAN	4251269319	Monteringshöj	12,5 mm
	884	d	
Antal	1		
För antal	4		
modulplattor			
MP			
För antal	4		
kablar			
Längd	56,8 mm		
Bredd	44,4 mm		

SC|RLFZ (x5)



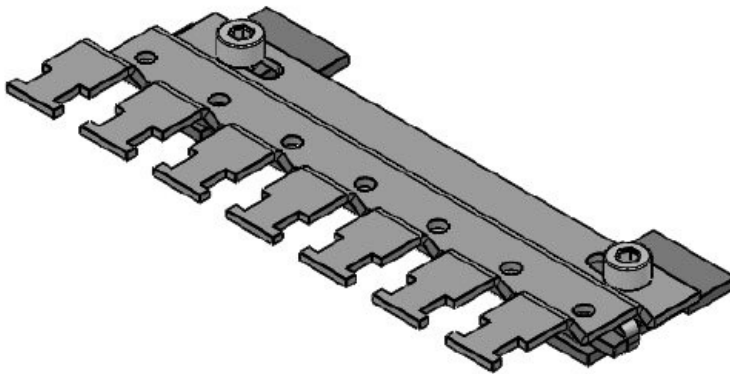
ArtNr.	38015.100	Höjd	12,5 mm
EAN	4251269319	Monteringshöj	12,5 mm
	891	d	
Antal	1		
För antal	5		
modulplattor			
MP			
För antal	5		
kablar			
Längd	72,4 mm		
Bredd	44,4 mm		

SC|RLFZ (x6)



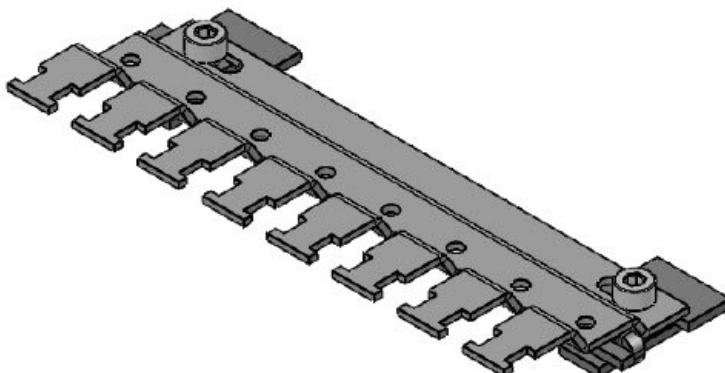
ArtNr.	38020.100	Höjd	12,5 mm
EAN	4251269319	Monteringshöj	12,5 mm
	907	d	
Antal	1		
För antal	6		
modulplattor			
MP			
För antal	6		
kablar			
Längd	88 mm		
Bredd	44,4 mm		

SC|RLFZ (x7)



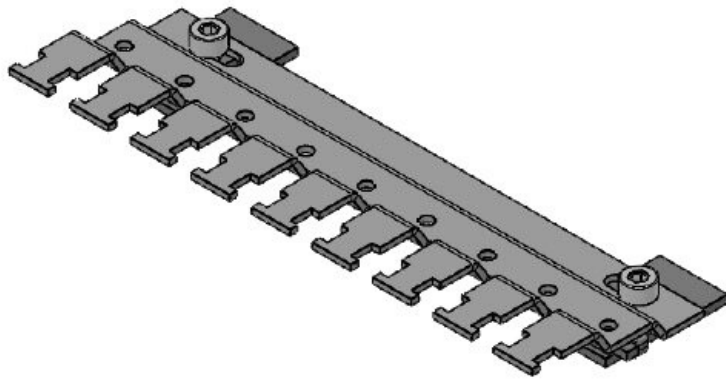
ArtNr.	38025.100	Höjd	12,5 mm
EAN	4251269319	Monteringshöj	12,5 mm
	914	d	
Antal	1		
För antal	7		
modulplattor			
MP			
För antal	7		
kablar			
Längd	103,6 mm		
Bredd	44,4 mm		

SC|RLFZ (x8)



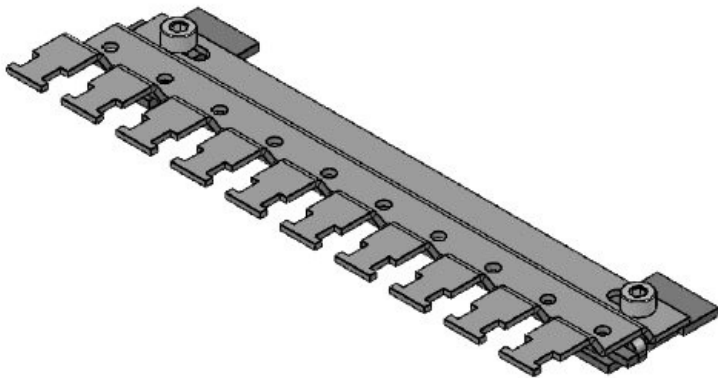
ArtNr.	38030.100	Höjd	12,5 mm
EAN	4251269319	Monteringshöj	12,5 mm
	921	d	
Antal	1		
För antal	8		
modulplattor			
MP			
För antal	8		
kablar			
Längd	119,2 mm		
Bredd	44,4 mm		

SC|RLFZ (x9)



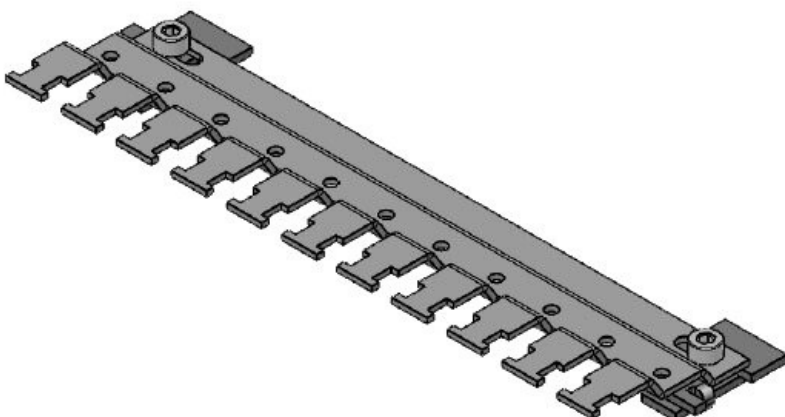
ArtNr.	38035.100	Höjd	12,5 mm
EAN	4251269319	Monteringshöj	12,5 mm
	938	d	
Antal	1		
För antal	9		
modulplattor			
MP			
För antal	9		
kablar			
Längd	134,8 mm		
Bredd	44,4 mm		

SC|RLFZ (x10)



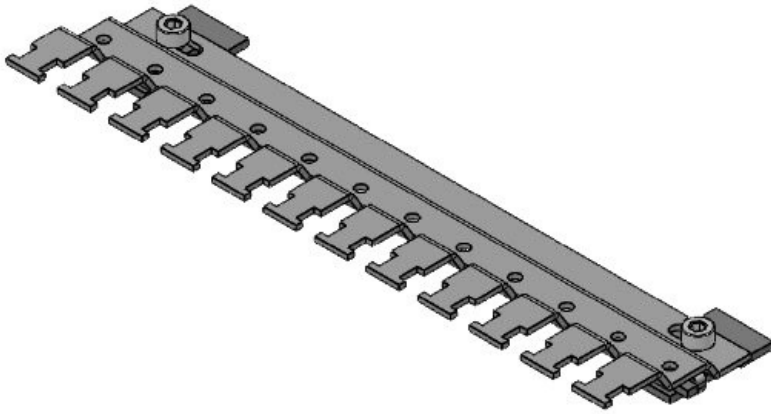
ArtNr.	38040.100	Höjd	12,5 mm
EAN	4251269319	Monteringshöj	12,5 mm
	945	d	
Antal	1		
För antal	10		
modulplattor			
MP			
För antal	10		
kablar			
Längd	150,4 mm		
Bredd	44,4 mm		

SC|RLFZ (x11)



ArtNr.	38045.100	Höjd	12,5 mm
EAN	4251269319	Monteringshöj	12,5 mm
	952	d	
Antal	1		
För antal	11		
modulplattor			
MP			
För antal	11		
kablar			
Längd	166 mm		
Bredd	44,4 mm		

SC|RLFZ (x12)



ArtNr.	38050.100	Höjd	12,5 mm
EAN	4251269319	Monteringshöjd	12,5 mm
	969	d	
Antal	1		
För antal	12		
modulplattor			
MP			
För antal	12		
kablar			
Längd	181,6 mm		
Bredd	44,4 mm		

icotek[®]
smart cable management